

# 监狱监控平板PCBA规格书

文档版本: V1.0

更新日期: 2019.10.10

版权所有: 深圳海博锐智能科技有限公司

## 重要声明

感谢使用深圳海博锐智能科技有限公司的硬件产品，请仔细阅读用户手册，您将领略其完善的功能和简洁的操作方法。如需任何帮助，请随时与我司联系，联系方式如下：

深圳海博锐智能科技有限公司 [www.hibory.com](http://www.hibory.com)

深圳市龙岗区园山街道简龙街32号12栋3楼 电话：13480589299 孔先生 邮箱：[kongli@hibory.com](mailto:kongli@hibory.com)

本公司不承担由于用户不正常操作造成的财产损失或者人身伤害责任。请用户按照手册中的技术规格和参考设计开发相应的产品。同时注意使用移动产品应该关注的一般安全事项。

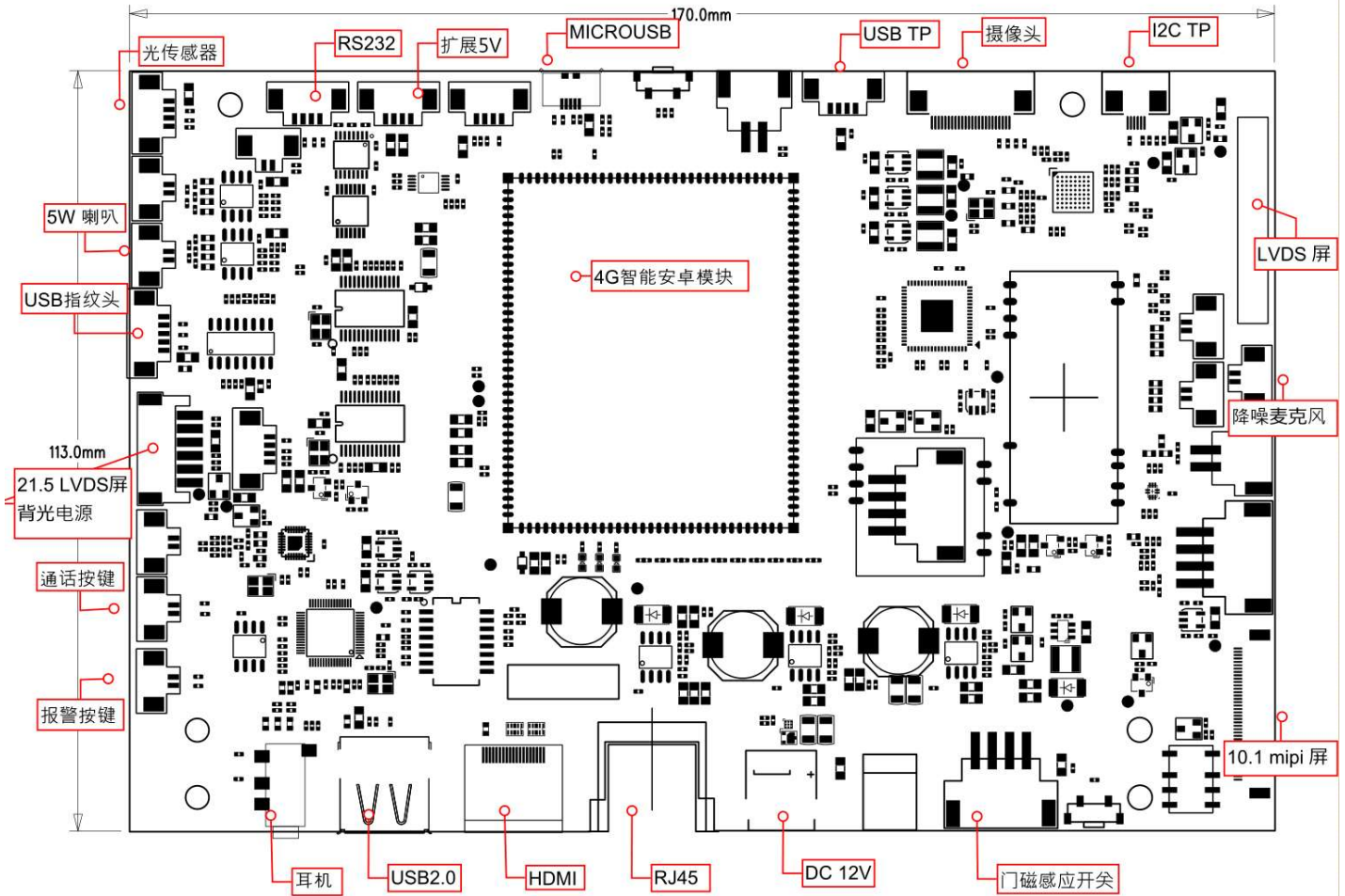
本公司保留在不预先通知的情况下，对此手册中描述的产品进行修改和改进的权利；同时保留随时修订或收回本手册的权利。

本用户手册中如有文字不明之处，请您及时向本公司或者代理商、销售商咨询。

## 版本历史

文档版本	修订日期	修订说明
V1.0	2019.10.10	文档第一次发布

# 1 产品综述



## 2 功能规格

### 主要特性:

- **操作系统:**  
Android 6.0 (64bit)
- **处理器:**  
四核@Cortex-A53 MPCore 1.5GHz
- **存储器:**  
RAM: LPDDR3, 1G/2G/3G 可选  
Flash: eMMC, 8G/16G/32G/64G 可选
- **图像处理:**  
ARM MaliT720-MP2 450MHz
- **视频:**  
解码: H.264 1080P@30fps/40Mbps  
编码: H.264 1080P@30fps
- **音频:**  
采样速率: 8kHz to 192kHz  
采样格式:8/16/24-bit, Mono/Stereo  
音频 (FR,HR,EFR,AMR FR,AMR HR and Wide Band AMR)
- **无线连接:**  
WIFI: Support 802.11 a/b/g/n  
FM: FM Receiver  
Bluetooth: BT4.0  
GNSS: GPS/BEIDOU/GLONASS A-GPS

### 规格参数:

- **监控屏:** 10.1 吋, 800\*1280, 电容触摸, 防爆
- **广告屏:** 21.5 吋 LVDS, 1920\*1080, USB 电容触摸
- **音频:** 8 欧 5W 双路音频输出, 一路消回音、降噪 MIC 输入, 可用于监听
- **前摄:** 8MPAF, 最高支持 13MP
- **以太网:** 支持 10/100M 自适应以太网, RJ45 接口
- **USB 口:** 一路 USB-A 接口, 一路 micro USB 口, 一路 USB 预留扩展接口
- **指纹头:** 支持 USB 指纹头 (符合公安部标准)
- **HDMI:** 支持 HDMI 信号输出
- **NFC:** 支持 13.56Mhz NFC
- **门禁接口:** 门禁信号继电器公共脚\常开脚\常闭脚输出
- **门磁接口:** 支持门磁感应检测
- **防拆开关:** 支持电磁感应干簧管 (常开型配磁铁现实防拆功能)
- **手柄接口:** 支持手柄通话
- **扩展接口:** 一路 RS232, 一路 UART
- **按键:** 呼叫键、报警键
- **实时时钟:** 支持 RTC 电池
- **DC 接口:** 支持 12V DC 供电, 无电池自动开机